

ОПИСАНИЕ



- MEC 21 Механизмы:
 - Finishings - LOGUS⁹⁰ | APOLO 5000 | **sirius70**.
- Semi-assembled devices - **QUADRO 45**:
 - Finishings - **QUADRO 45** | **QUADRO 45** - Siza Vieira.
- Управляет коммутацией электрических цепей при обнаружении движения и в зависимости от освещенности.
- Совместим с любыми электрическими нагрузками.
- Монтируется на стену.

РАБОТА

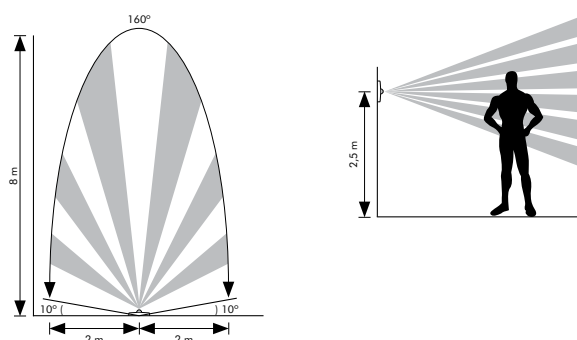
- Для доступа к регулировочным потенциометрам снимите лицевую панель.
- Проведите необходимые настройки.

Настройка времени работы

Настройка чувствительности



Диапазон обнаружения и угол обнаружения



ХАРАКТЕРИСТИКИ

- 230V~ - 50Hz.
- Арт. 21401: 1000W.
- Арт. 21402: 400W.
- Необходим нейтральный провод.
- Энергопотребление: < 1W.
- Настройка чувствительности.
- Настройка времени работы: 5 сек. до 5 мин.
- Дальность обнаружения: 8 метров.
- Максимальная высота: 2,5 метра.
- Угол обнаружения: 160°.
- Выходы: NO + NC.
- Контакт инвертора (NO + NC), без напряжения

СХЕМА ПОДКЛЮЧЕНИЯ

