

ОПИСАНИЕ



- MEC 21 Механизмы:
 - Finishings - LOGUS⁹⁰ | APOLO 5000 | **sirius70**.
- Semi-assembled devices - **QUADRO 45**:
 - Finishings - **QUADRO 45** | **QUADRO 45** - *Siza Vieira*.
- Совместим с входами модулей различных систем домашней автоматизации.
- Один вход - четыре независимых выхода.
- Размыкание и замыкание контактов посредством микропереключателя (с очень низким напряжением)

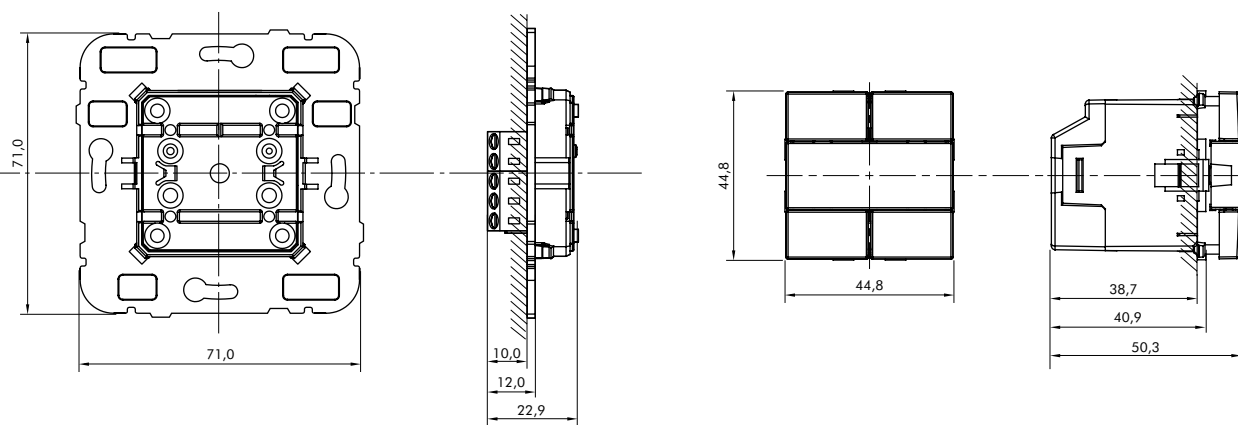
РАБОТА

- Чтобы замкнуть цепь, нажмите любую из клавиш

ХАРАКТЕРИСТИКИ

- Максимальная мощность: 60mW (DC 12V 50mA).
- Максимальное напряжение: 32 V.
- Изоляционное сопротивление: $\geq 100M \Omega$.
- Диэлектрическая прочность: AC 250V~ 50Hz/1min.
- Рабочая Температура: -25°C to +70°C.
- Максимальная относительная влажность: (40°C) $\leq 95\%$.
- Сопротивление контактов: $\leq 40m\Omega$.
- Выходы: 4NO.

РАЗМЕРЫ (мм)



ЭЛЕКТРИЧЕСКАЯ СХЕМА

